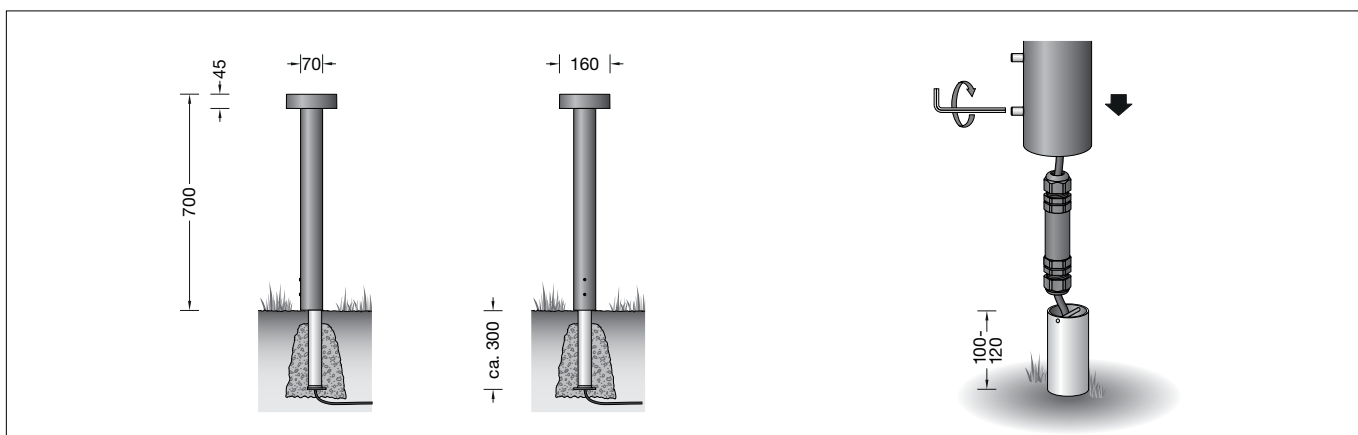


**BEGA****77 233**

Garten- und Wegeleuchte  
Garden and pathway luminaire  
Luminaire de jardin et d'allée



IP 65

**Gebrauchsanweisung****Instructions for use****Fiche d'utilisation****Anwendung**

Garten- und Wegeleuchte mit nach unten gerichtetem Licht für wirkungsvolle Beleuchtung in privaten Gartenanlagen. Leuchte zur gleichmäßigen und blendfreien Beleuchtung von Bodenflächen.

**Application**

Garden and pathway luminaire with light directed downwards for effective illumination in private gardens. Luminaire for the uniform, glare-free illumination of ground surfaces.

**Utilisation**

Luminaire de jardin et d'allée et d'allées à éclairage dirigé vers le bas pour un éclairage décoratif dans les jardins privés. Ils permettent d'éclairer les sols, sans éblouir.

**Leuchtmittel**

Modul-Anschlussleistung	4 W
Leuchten-Anschlussleistung	5,6 W
Bemessungstemperatur	$t_a = 25 \text{ °C}$
Umgebungstemperatur	$t_{a \text{ max}} = 50 \text{ °C}$

**Lamp**

Module connected wattage	4 W
Luminaire connected wattage	5.6 W
Rated temperature	$t_a = 25 \text{ °C}$
Ambient temperature	$t_{a \text{ max}} = 50 \text{ °C}$

**Lampe**

Puissance raccordée du module	4 W
Puissance raccordée du luminaire	5,6 W
Température de référence	$t_a = 25 \text{ °C}$
Température d'ambiance	$t_{a \text{ max}} = 50 \text{ °C}$

**77 233 K3**

Modul-Bezeichnung	LED-0684/830
Farbtemperatur	3000 K
Farbwiedergabeindex	CRI > 80
Modul-Lichtstrom	560 lm
Leuchten-Lichtstrom	128 lm
Leuchten-Lichtausbeute	22,9 lm/W

**77 233 K3**

Module designation	LED-0684/830
Colour temperature	3000 K
Colour rendering index	CRI > 80
Module luminous flux	560 lm
Luminaire luminous flux	128 lm
Luminaire luminous efficiency	22,9 lm/W

**77 233 K3**

Marquage des modules	LED-0684/830
Température de couleur	3000 K
Indice de rendu des couleurs	CRI > 80
Flux lumineux du module	560 lm
Flux lumineux du luminaire	128 lm
Rendement lum. d'un luminaire	22,9 lm/W

**Produktbeschreibung**

Leuchte besteht aus Aluminiumguss, Aluminium und Edelstahl  
Klare, schlagfeste Kunststoffabdeckung mit optischer Struktur  
Silikondichtung  
Leuchte mit Erdstück für die Befestigung im Boden  
Erdstück besteht aus Stahl, feuerverzinkt nach EN ISO 1461  
Leitungsverbinder für Netzanschlusskabel bis  $\varnothing 13 \text{ mm} \cdot \text{max. } 3 \times 2,5^2$   
LED-Netzteil  
220-240 V  $\sim$  0/50-60 Hz  
DC 176-280 V  
Schutzklasse I  
Schutzart IP 65  
Staubdicht und Schutz gegen Strahlwasser  
Schlagfestigkeit IK10  
Schutz gegen mechanische Schläge < 20 Joule  
⚡<sub>10</sub> – Sicherheitszeichen  
CE – Konformitätszeichen  
Gewicht: 2,8 kg

**Product description**

Luminaire made of aluminium alloy, aluminium and stainless steel  
Clear impact resistant synthetic diffuser with optical structure  
Silicone gasket  
Luminaire with anchorage unit for fixing in the soil  
The anchorage unit is made of galvanised steel according to EN ISO 1461  
Line connector for mains supply cable up to  $\varnothing 13 \text{ mm} \cdot \text{max. } 3 \times 2,5^2$   
LED power supply unit  
220-240 V  $\sim$  0/50-60 Hz  
DC 176-280 V  
Safety class I  
Protection class IP 65  
Dust-tight and protection against water jets  
Impact strength IK10  
Protection against mechanical impacts < 20 joule  
⚡<sub>10</sub> – Safety mark  
CE – Conformity mark  
Weight: 2.8 kg

**Description du produit**

Luminaire fabriqué en fonderie d'aluminium, aluminium et acier inoxydable  
Vasque synthétique claire antichocs à structure optique  
Joint silicone  
Luminaire avec pièce enterrée pour fixation dans le sol  
La pièce à enterrer est en acier galvanisé EN ISO 1461  
Bornier pour câble de raccordement jusqu'à  $\varnothing 13 \text{ mm} \cdot \text{max. } 3 \times 2,5^2$   
Bloc d'alimentation LED  
220-240 V  $\sim$  0/50-60 Hz  
DC 176-280 V  
Classe de protection I  
Degré de protection IP 65  
Étanche à la poussière et protégé contre les jets d'eau  
Résistance aux chocs mécaniques IK10  
Protection contre les chocs mécaniques < 20 joules  
⚡<sub>10</sub> – Sigle de sécurité  
CE – Sigle de conformité  
Poids: 2,8 kg

**Sicherheit**

Für die Installation und für den Betrieb dieser Leuchte sind die nationalen Sicherheitsvorschriften zu beachten. Der Hersteller übernimmt keine Haftung für Schäden, die durch unsachgemäßen Einsatz oder Montage entstehen. Werden nachträglich Änderungen an der Leuchte vorgenommen, so gilt derjenige als Hersteller, der diese Änderungen vornimmt.

**Safety indices**

The installation and operation of this luminaire are subject to national safety regulations. The manufacturer is then discharged from liability when damage is caused by improper use or installation. If any luminaire is subsequently modified, the persons responsible for the modification shall be considered as manufacturer.

**Sécurité**

Pour l'installation et l'utilisation de ce luminaire, respecter les normes de sécurité nationales. Le fabricant décline toute responsabilité résultant d'une mise en œuvre ou d'une installation inappropriée du produit. Toutes les modifications apportées au luminaire se feront sous la responsabilité exclusive de celui qui les effectuera.

## Überspannungsschutz

Die in der Leuchte verbauten elektronischen Komponenten sind nach DIN EN 61547 gegen Überspannung geschützt.

Um einen zusätzlichen Schutz z. B. vor Transienten etc. zu erreichen, empfehlen wir separate Überspannungsschutzkomponenten. Sie finden diese auf unserer Website unter [www.bega.com](http://www.bega.com).

## Lichttechnik

Empfohlener Lichtpunktabstand 4,5 m

## Montage

LEDs sind hochwertige elektronische Bauteile! Bitte vermeiden Sie während der Montage oder des Auswechselns eine direkte Berührung der LED-Lichtaustrittsfläche mit den Händen. Der Fußpunkt der Leuchte darf nicht tiefer als die Oberkante des Bodenbelags liegen. Für den elektrischen Anschluss der Leuchte ist eine Kabellänge von etwa 300 mm über Befestigungsgrund ausreichend.

Zur Durchverdrahtung der Netzanschlussleitung im Erdreich empfehlen wir die Verwendung der Verteilerdose **70 730** oder **71 053**.

Durch Lösen der Schrauben am Fußpunkt das Erdstück aus der Leuchte entnehmen. Erdkabel von unten in das Erdstück einführen. Beim Einbau des Erdstücks ist darauf zu achten, dass das Rohr absolut senkrecht steht. Elektrische Verbindung von Erdkabel und Leuchtenanschlussleitung am beiliegenden Leitungsverbinder vornehmen. Schutzleiterverbindung herstellen und elektrischen Anschluss vornehmen. Leitungsverdrahtungen fest verschrauben. Leuchte auf das Erdstück führen und befestigen. Transportsicherung entfernen und Leuchtenkopf aufschrauben.

## Reinigung · Pflege

Leuchte regelmäßig mit lösungsmittelfreien Reinigungsmitteln von Schmutz und Ablagerungen säubern. Dafür keinen Hochdruckreiniger verwenden.

## Austausch des LED-Moduls

Anlage spannungsfrei schalten. Leuchtenkopf abdrehen. Innensechskantschrauben lockern und elektr. Einrichtung bis zum Anschlag hochziehen. LED-Modul austauschen. Montagehinweise des LED-Moduls beachten. Elektrische Einrichtung soweit in das Rohr schieben, bis die Platine ca. 2 mm unterhalb der Rohröffnung liegt. Beim Anziehen der Innensechskantschrauben ist darauf zu achten, dass die LED-Platine waagrecht zur Rohröffnung steht. Dichtung überprüfen, ggf. ersetzen. Leuchtenkopf aufschrauben.

## Ergänzungsteile

Verteilerdose für den Einbau ins Erdreich

**70 730** Verteilerdose mit 7 Leitungseinführungen · Klemme 5 x 4<sup>□</sup>

**71 053** Verteilerdose mit 10 Leitungseinführungen · Klemme 6 x 16<sup>□</sup>

Es gibt dazu eine gesonderte Gebrauchsanweisung.

## Overvoltage protection

The electronic components installed in the luminaire are protected against overvoltage in accordance with DIN EN 61547.

To achieve an additional protection against e. g. transients, etc. we recommend separate overvoltage protection components. You can find them on our website at [www.bega.com](http://www.bega.com).

## Lighting technology

Recommended light point interval 4.5 m

## Installation

LED are high-quality electronic components! Please avoid touching the light output opening of the LED directly during installation or relamping.

The base of the luminaire must not be below top edge of the mounting surface. A cable length of 300 mm above the ground surface is required for the electrical connection of the luminaire.

In case of through-wiring of the mains supply cable in the soil we recommend to use a distribution box **70 730** or **71 053**.

Remove the anchorage unit from the luminaire by undoing the screws at the base of the luminaires.

Lead underground cable from below into the anchorage unit.

When installing the anchorage unit note that the tube is absolutely vertical.

Make electrical connection of underground cable and luminaire connecting cable at the enclosed line connector.

Make earth conductor connection and electrical connection.

Tighten screw cable glands firmly.

Lead luminaire on the anchorage unit and fix with screw.

Remove transportation lock and screw on luminaire head.

## Cleaning · Maintenance

Clean luminaire regularly with solvent-free cleansers from dirt and deposits.

Do not use high pressure cleaners.

## Replacement of the LED module

Disconnect the electrical installation.

Screw off luminaire head.

Loosen hexagon socket screw and pull out electrical equipment as far as it will go.

Replace LED-Module.

Note installation instructions of the LED module.

Push electrical equipment into the tube as far as it will go until the LED-Board is placed approx. 2 mm below the tube opening.

When tightening the hexagon socket screws note that the LED-Board is horizontally with the tube opening.

Check the gasket and replace, if necessary.

Screw on luminaire head.

## Accessories

Distribution box for installation in soil

**70 730** Distribution box with 7 cable entries Connection terminals 5 x 4<sup>□</sup>

**71 053** Distribution box with 10 cable entries Connection terminals 6 x 16<sup>□</sup>

See the separate instructions for use.

## Protection contre les surtensions

Les composants électroniques installés dans le luminaire sont protégés contre la surtension conformément à la norme DIN EN 61547.

Pour obtenir une protection supplémentaire contre la surtension, les tensions transitoires etc., nous proposons des composants de protection séparés. Vous les trouverez sur notre site web [www.bega.com](http://www.bega.com).

## Technique d'éclairage

Espacement recommandé entre les points lumineux 4,5 m

## Installation

Les LED sont des composants électroniques de haute précision. Éviter de toucher la surface de diffusion des LED avec les doigts lorsque vous l'installez ou la remplacez.

Le pied du luminaire ne doit pas se trouver en dessous du bord supérieur de la couche de finition du sol.

Pour le raccordement électrique du luminaire une longueur de câble d'environ 300 mm au-dessus du sol est suffisante.

Pour le branchement en dérivation du câble de raccordement dans le sol nous recommandons l'utilisation d'une boîte de dérivation **70 730** ou **71 053**.

Retirer la contre-plaque de la platine du luminaire après avoir desserré les vis du pied de la balise. Introduire le câble de terre dans la pièce enterrée par le bas.

Lors de l'installation de la pièce enterrée il faut bien vérifier que le tube soit absolument vertical.

Raccorder dans le connecteur fourni le câble du luminaire et le câble à enterrer. Mettre à la terre et procéder au raccordement électrique.

Visser fermement les extrémités du connecteur. Guider le luminaire sur la partie enterrée et serrer fermement et fixer.

Retirer la protection de transport et refixer la tête du luminaire.

## Nettoyage · Entretien

Nettoyer régulièrement le luminaire et le débarrasser des dépôts et des souillures.

Ne pas utiliser de nettoyeur haute pression.

## Remplacement du module LED

Travailler hors tension.

Tourner et enlever la tête du luminaire.

Desserrer les vis à six pans creux et tirer vers le haut et jusqu'au blocage l'équipement électrique. Remplacer l'élément LED.

Respecter la fiche d'utilisation du module LED. Pousser l'équipement électrique dans le tube jusqu'au moment que l'élément LED se trouve environ 2 mm en-dessus l'ouverture du tube.

Pendant le serrage des vis à six pans creux veiller à ce que l'élément LED se trouve au niveau horizontal à l'ouverture du tube.

Vérifier et remplacer le joint le cas échéant. Refixer la tête du luminaire.

## Accessoires

Boîte de dérivation pour encastrement dans le sol

**70 730** Boîte de dérivation avec

7 entrées de câble · borniers 5 x 4<sup>□</sup>

**71 053** Boîte de dérivation avec 10 entrées de câble · borniers 6 x 16<sup>□</sup>

Une fiche d'utilisation pour ces accessoires est disponible.

## Ersatzteile

Ersatzglas	15 000 382
LED-Netzteil	DEV-0136/700
LED-Modul 3000 K	LED-0684/830
Dichtung	83 000 734

## Spare

Spare glass	15 000 382
LED power supply unit	DEV-0136/700
LED module 3000 K	LED-0684/830
Gasket	83 000 734

## Pièces de rechange

Verre de rechange	15 000 382
Bloc d'alimentation LED	DEV-0136/700
Module LED 3000 K	LED-0684/830
Joint	83 000 734