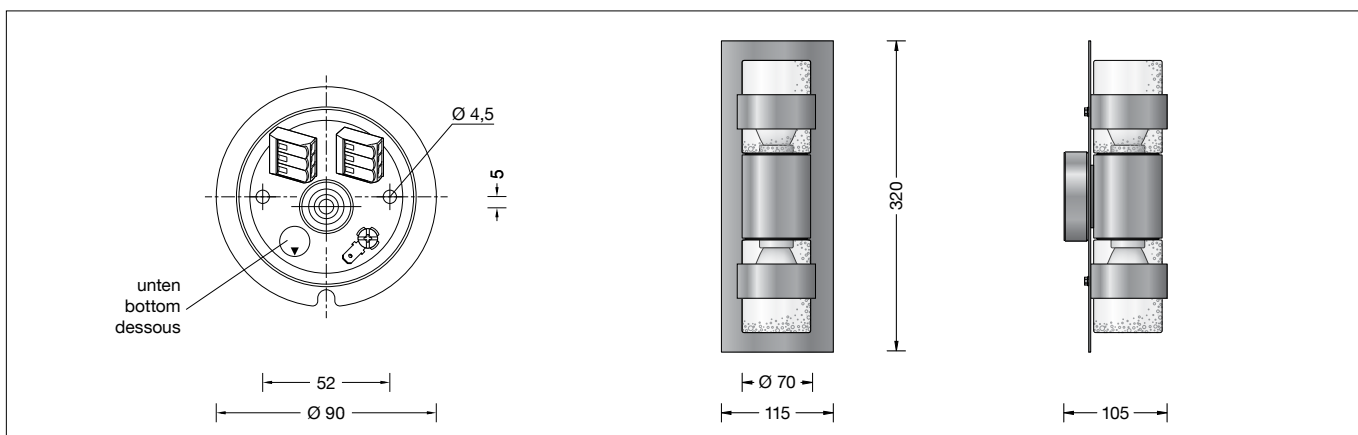


BEGA**31 225**

Wandleuchte
Wall luminaire
Applique



Gebrauchsanweisung

Anwendung

Wandleuchte aus Kupfer und mundgeblasenem Kristallblasenglas.
Eine Ringblende im Zentrum der Allgebrauchslampen angeordnet, entblendet die Leuchte, ohne dem Kristallblasenglas seine Brillanz zu nehmen.
Für viele Beleuchtungsaufgaben an oder in Gebäuden.

Produktbeschreibung

Leuchte besteht aus Kupfer
Wandbefestigung mit einer Montageplatte aus Edelstahl, Werkstoff-Nummer 1.4301
2 Befestigungsbohrungen \varnothing 4,5 mm
Abstand 52 mm
1 Leitungseinführung für Netzanschlussleitung bis \varnothing 10,5 mm
Anschlussklemmen 2,5[□]
Schutzleiteranschluss
Fassung E 14
Schutzklasse I
Schutzart IP 44
Schutz gegen Eindringen fester Fremdkörper \geq 1 mm und Spritzwasser
 – Sicherheitszeichen
 – Konformitätszeichen
Gewicht: 2,4 kg

Leuchtmittel

Leuchte mit Schraubsockel E 14
Lampenleistung max. 2 x 40 W
Dieses Produkt enthält Lichtquellen der Energieeffizienzklassen E, F

Mitgeliefertes Leuchtmittel
2 x BEGA LED-Lampe **13 593**
LED Retrofit 4 W · 470 lm · 3000 K

Leuchtenbetriebswirkungsgrad: 39 %

Für diese Leuchte sind weitere BEGA LED-Leuchtmittel erhältlich:

13 594 LED 4 W · 470 lm · 3000 K

Ausführliche technische und lichttechnische Daten zu den Leuchtmitteln entnehmen Sie bitte den Datenblättern auf unserer Website.

Instructions for use

Application

Wall luminaire made of copper and hand-blown crystal bubble glass.
An annular shield which is positioned in the centre of the incandescent lamp prevents glare from the luminaire without affecting the brilliance of the crystal bubble glass.
For many lighting tasks in or on buildings.

Product description

Luminaire made of copper
Wall mounting with a mounting plate made of stainless steel, Steel grade number 1.4301
2 mounting holes \varnothing 4.5 mm
Distance apart 52 mm
1 cable entry for mains supply cable up to \varnothing 10.5 mm
Connecting terminals 2.5[□]
Earth conductor connection
Lampholder E 14
Safety class I
Protection class IP 44
Protected against granular foreign bodies \geq 1 mm and splash water
 – Safety mark
 – Conformity mark
Weight: 2.4 kg

Lamps

Luminaire with screw base E 14
Lamp output max. 2 x 40 W
This product contains light sources of energy efficiency classes E, F

Supplied lamp
2 x BEGA LED lamp **13 593**
LED Retrofit 4 W · 470 lm · 3000 K

Luminaire efficiency: 39%

Additional BEGA LED lamps are available for this luminaire:

13 594 LED 4 W · 470 lm · 3000 K

Detailed technical and lighting data for the lamps can be found in the data sheets on our website.

Fiche d'utilisation

Utilisation

Applique en cuivre avec verre clair bullé soufflé à la bouche. Un anneau de défilement situé au centre de la lampe incandescente empêche l'éblouissement sans modifier l'éclat séduisant du verre clair bullé.
Pour de nombreuses applications d'éclairage autour ou dans les bâtiments.

Description du produit

Luminaire fabriqué en cuivre
Fixation murale avec une contre-plaque en acier inoxydable, Matériau No. 1.4301
2 trous de fixation \varnothing 4,5 mm
Entraxe 52 mm
1 entrée de câble pour câble de raccordement jusqu'à \varnothing 10,5 mm
Bornier 2,5[□]
Raccordement de mise à la terre
Douille E 14
Classe de protection I
Degré de protection IP 44
Protection contre les corps solides \geq 1 mm et les projections d'eau
 – Sigle de sécurité
 – Sigle de conformité
Poids: 2,4 kg

Source lumineuse

Luminaire avec culot E 14
Puissance de lampe max. 2 x 40 W
Ce produit contient des sources lumineuses de classe d'efficacité énergétique E, F

Lampe fournie
2 x Lampe LED BEGA **13 593**
LED Retrofit 4 W · 470 lm · 3000 K

Rendement du luminaire en service : 39 %

Pour ces luminaires, BEGA met d'autres sources lumineuses LED à disposition :

13 594 LED 4 W · 470 lm · 3000 K

Les données photométriques détaillées de toutes les lampes figurent dans les descriptifs techniques sur notre site.

Sicherheit

Für die Installation und für den Betrieb dieser Leuchte sind die nationalen Sicherheitsvorschriften zu beachten. Die Montage und Inbetriebnahme darf nur durch eine Elektrofachkraft erfolgen. Der Hersteller übernimmt keine Haftung für Schäden, die durch unsachgemäßen Einsatz oder Montage entstehen. Werden nachträglich Änderungen an der Leuchte vorgenommen, so gilt derjenige als Hersteller, der diese Änderungen vornimmt.

Montage

Um Fingerabdrücke auf der Leuchte zu vermeiden, sind bei der Montage die beiliegenden Schutzhandschuhe zu benutzen. Glas aus Leuchtgehäuse herausschrauben. Schraube an der Wanddose lösen und Montageplatte herausnehmen. Netzanschlussleitung durch die Leitungseinführung der Montageplatte führen. Gebrauchslage der Montageplatte „Pfeil unten“ beachten. Montageplatte mit beiliegendem oder anderem geeignetem Befestigungsmaterial auf Montagegrund befestigen. Dabei unbedingt beiliegende Dichtringe verwenden. Schutzleiterverbindung herstellen und elektrischen Anschluss vornehmen. Schutzleiterverbindung zwischen Leuchte und Montageplatte herstellen. Leuchte auf die Montageplatte setzen, ausrichten und befestigen. Lampe einsetzen. Auf richtigen Sitz der Dichtung achten. Glas mit Dichtung über die Lampe setzen und rechtsherum einschrauben.

Lampenwechsel · Wartung

Anlage spannungsfrei schalten. Leuchte öffnen und reinigen. Nur lösungsmittelfreie Reinigungsmittel verwenden. Lampe auswechseln. Dichtung überprüfen, ggf. ersetzen. Leuchte schließen. Für Reinigungsarbeiten dürfen keine Hochdruckreiniger verwendet werden.

Kupfer

Die aus Massiv-Kupfer hergestellten Teile werden in der natürlichen Farbe des Kupfers geliefert. Unter dem Einfluss der Witterung bildet sich im Laufe der Zeit die so charakteristisch natürliche Patina.

Safety

The installation and operation of this luminaire are subject to national safety regulations. Installation and commissioning may only be carried out by a qualified electrician. The manufacturer accepts no liability for damage caused by improper use or installation. If subsequent modifications are made to the luminaire, the person responsible for these modifications shall be considered the manufacturer.

Installation

Please use the protective gloves provided for the installation to prevent fingerprints on the luminaire. Screw out glass from the base. Undo screw at wall box and remove mounting plate. Pass the power connecting cable through the cable entry in the mounting plate. Note position of application of the mounting plate "arrow down". Fix the mounting plate with enclosed or any other suitable fixing material onto the mounting surface. Be sure to use the gasket rings supplied. Make the earth conductor connection and the electrical connection. Make earth conductor connection between luminaire and mounting plate. Place the luminaire onto the mounting plate, adjust and fix it. Insert lamp. Make sure that gasket is positioned correctly. Slide glass with gasket over the lamp and screw in clockwise.

Relamping · Maintenance

Disconnect the electrical installation. Open the luminaire and clean. Use only solvent-free cleaning agents. Change the lamp. Check the gasket and replace, if necessary. Close the luminaire. For cleaning, do not use high pressure cleaners.

Copper

The luminaire parts made of solid copper are delivered with the metal's natural surface colour. Time and weather factors create the natural patina characteristic for copper.

Sécurité

Pour l'installation et l'utilisation de ce luminaire, respecter les normes de sécurité nationales. L'installation et la mise en service ne doivent être effectuées que par un électricien agréé. Le fabricant décline toute responsabilité pour tout dommage résultant d'une mise en œuvre ou d'une installation inappropriée du produit. Si des modifications sont apportées ultérieurement au luminaire, l'intervenant sera considéré comme étant le fabricant.

Installation

Pour éviter les traces de doigts sur le luminaire, les gants de protection fournis doivent être utilisés pendant l'installation. Dévisser le verre du luminaire. Desserrer la vis de la boîte de montage. Retirer la contre-plaque de la boîte de montage. Faire passer le câble de raccordement à travers l'entrée de câble de la platine de fixation. Vérifier la position d'utilisation de la contre-plaque « flèche en bas ». Fixer la contre-plaque sur le support de montage avec le matériel de fixation fourni ou tout autre matériel approprié. Utiliser impérativement les joints fournis. Mettre à la terre et procéder au raccordement électrique. Relier le fil de terre entre le luminaire et la contre-plaque. Positionner le luminaire sur la platine de fixation, l'orienter et le fixer. Installer la lampe. Veiller au bon emplacement du joint. Poser le verre avec le joint sur la lampe et visser en tournant vers la droite.

Changement de lampe · Entretien

Débrancher l'alimentation. Ouvrir le luminaire et le nettoyer. N'utiliser que des produits d'entretien ne contenant pas de solvant. Changer la lampe. Vérifier et remplacer les joints d'étanchéité le cas échéant. Fermer le luminaire. Ne pas utiliser de nettoyeur haute pression pour le nettoyage.

Cuivre

Les pièces fabriquées en cuivre brut sont livrées dans la couleur naturelle du cuivre. Sous l'influence atmosphérique, la patine, caractéristique de ce matériau, se développe et s'accroît.

Ersatzteile

Ersatzglas mit Dichtung	11 002 545 43
LED-Leuchtmittel 3000K	13 593
Fassung	63 000 352
Dichtung Glas	83 000 734

Spare

Spare glass with gasket	11 002 545 43
LED lamp 3000K	13 593
Lampholder	63 000 352
Gasket glass	83 000 734

Pièces de rechange

Verre de rechange avec joint	11 002 545 43
Lampe LED 3000K	13 593
Douille	63 000 352
Joint du verre	83 000 734